

WIN LINE

МУЛЬТИЦЕНТР С ЧИСЛОВЫМ
ПРОГРАММНЫМ УПРАВЛЕНИЕМ



АВТОМАТИЗАЦИЯ ПРОИЗВОДСТВА



РЫНОК ЗАПРАШИВАЕТ

улучшений в производственных процессах, которые позволят фабрикам выполнять **больше разноформатных заказов**. При этом должны поддерживаться неизменно высокие стандарты качества продукции с соблюдением точных сроков изготовления и возможностью создавать индивидуальные дизайны для самых взыскательных клиентов.

BIESSE ОТВЕЧАЕТ

техническими решениями, обогащенными собственной экспертизой, знанием процессов и материалов. Обработывающий центр **WinLine** создан для производства дверей и окон. Компактный и автоматический, он не требует значительного места на фабрике и позволяет оператору заниматься другой работой во время автоматической загрузки и выгрузки заготовок и их позиционирования.



WINLINE

- ЭФФЕКТИВЕН ПРИ ЛЮБЫХ ОБРАБОТКАХ
- МАКСИМАЛЬНАЯ ЖЁСТКОСТЬ ФИКСАЦИИ ДЕТАЛИ ДЛЯ ЧРЕЗВЫЧАЙНО ТОЧНЫХ ОБРАБОТОК
- ВЫСОКИЕ ТЕХНОЛОГИИ, ДОСТУПНЫЕ ВСЕМ
- ВЫСОКАЯ ПРОИЗВОДИТЕЛЬНОСТЬ И КОМПАКТНЫЕ ГАБАРИТЫ

ЭФФЕКТИВЕН ПРИ ЛЮБЫХ ОБРАБОТКАХ



WINLINE - РЕШЕНИЕ ДЛЯ ОБРАБОТКИ РАМ ЛЮБОЙ КОНФИГУРАЦИИ НА ОДНОМ СТАНКЕ.



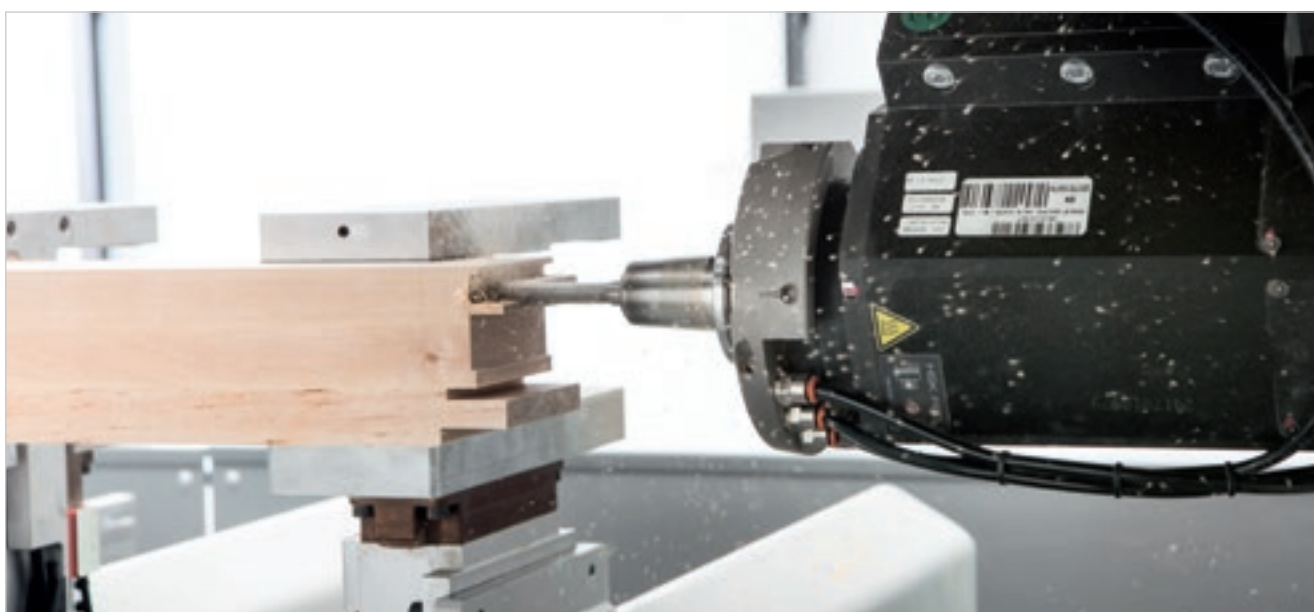
ТОЧНОСТЬ И НАДЕЖНОСТЬ

Новый мультицентр имеет порталную структуру с двойным электроприводом, что гарантирует бóльшую жёсткость и, как следствие, точность.

Структура станка разработана специально для производства окон и дверей. В балках и рабочих столах применены технологические решения для эффективного противостояния высоким нагрузкам.



**БЕЗ ОГРАНИЧЕНИЯ СПЕКТРА ОБРАБОТКИ:
WINLINE СПОСОБЕН ПРОИЗВОДИТЬ ЛЮБОЙ ТИП ПЕРЕПЛЕТОВ, С ЛЮБЫМ
ТИПОМ СОЕДИНЕНИЯ (КОНТРПРОФИЛЬ И ШТИФТЫ, МЕХАНИЧЕСКОЕ
СОЕДИНЕНИЕ, ОТКРЫТЫЙ, ЗАКРЫТЫЙ ШИП...), ВСЕГДА С ГАРАНТИЕЙ
МАКСИМАЛЬНОЙ ПРОИЗВОДИТЕЛЬНОСТИ.**



ЖЕСТКОСТЬ ЗАЖИМА ЗАГОТОВКИ ДЛЯ ТОЧНОЙ ОБРАБОТКИ



WINLINE ПОЗВОЛЯЕТ ВЫПОЛНЯТЬ ВСЕ ВИДЫ ОБРАБОТКИ СТАНДАРТНЫХ И СПЕЦИАЛЬНЫХ ПЕРЕПЛЕТОВ НА ОДНОЙ ЛИНИИ.

Чпу держит перемещение и положение заготовок под постоянным контролем: точность позиционирования и комфорт в работе.

Фиксация деталей обеспечивается пальчиковыми зажимами, специально разработанными для линейных элементов переплетов. С непрерывным ходом от 20 до 150 мм не требует каких-либо настроек..

Зажимы "FINGER CLAMPS" позволяют производить неизменно оптимальную фиксацию детали. Даже самая короткая деталь всегда фиксируется 2 зажимами.

Продувочные сопла, устанавливаемые на каждом зажиме, делают возможным производить фиксацию деталей с удалением стружки, что позволяет также обрабатывать уже отшлифованные ранее детали.



ПРОСТОЕ, БЫСТРОЕ И НАДЕЖНОЕ ОСНАЩЕНИЕ РАБОЧЕЙ ПОВЕРХНОСТИ.

Регулятор давления на зажимах позволяет контролировать силу, прилагаемую к детали в зависимости от её типа. Это позволяет избежать появления каких-либо следов.



Датчик "Safe Locker" проверяет факт фиксации детали. Это позволяет оптимизировать время цикла и устраняет риск столкновений.

Ход с возможностью фиксации детали толщиной 20-150 мм в любом промежуточном положении. Широкий проход под основанием детали, дающий возможность использовать двойной инструмент при обработке изделий большой толщины.



ДВА СТАНКА В ОДНОМ

Помимо обработки линейных элементов, часть рабочей поверхности может быть предназначена для производства специальных переплетов: арки, каркасные двери, придание квадратной формы (опция).

Позиционирование рабочей поверхности с помощью EPS (Electronic Positioning System).

Эта система обеспечивает простое, быстрое и контролируемое ручное позиционирование систем блокировки. Линейные датчики на рабочей поверхности и функция контроля и предупреждения столкновений предотвращают любые виды столкновений.

ВЫСОКИЕ ТЕХНОЛОГИИ, ДОСТУПНЫЕ ВСЕМ

WinLine задуман для облегчения работы оператора. Не требует специальной квалификации и работает с максимальной эффективностью.



Оператор загружает детали в станок, следуя указаниям программного обеспечения и выгружая готовые изделия. Станок полностью автономен и исключает риск ошибки оператора.



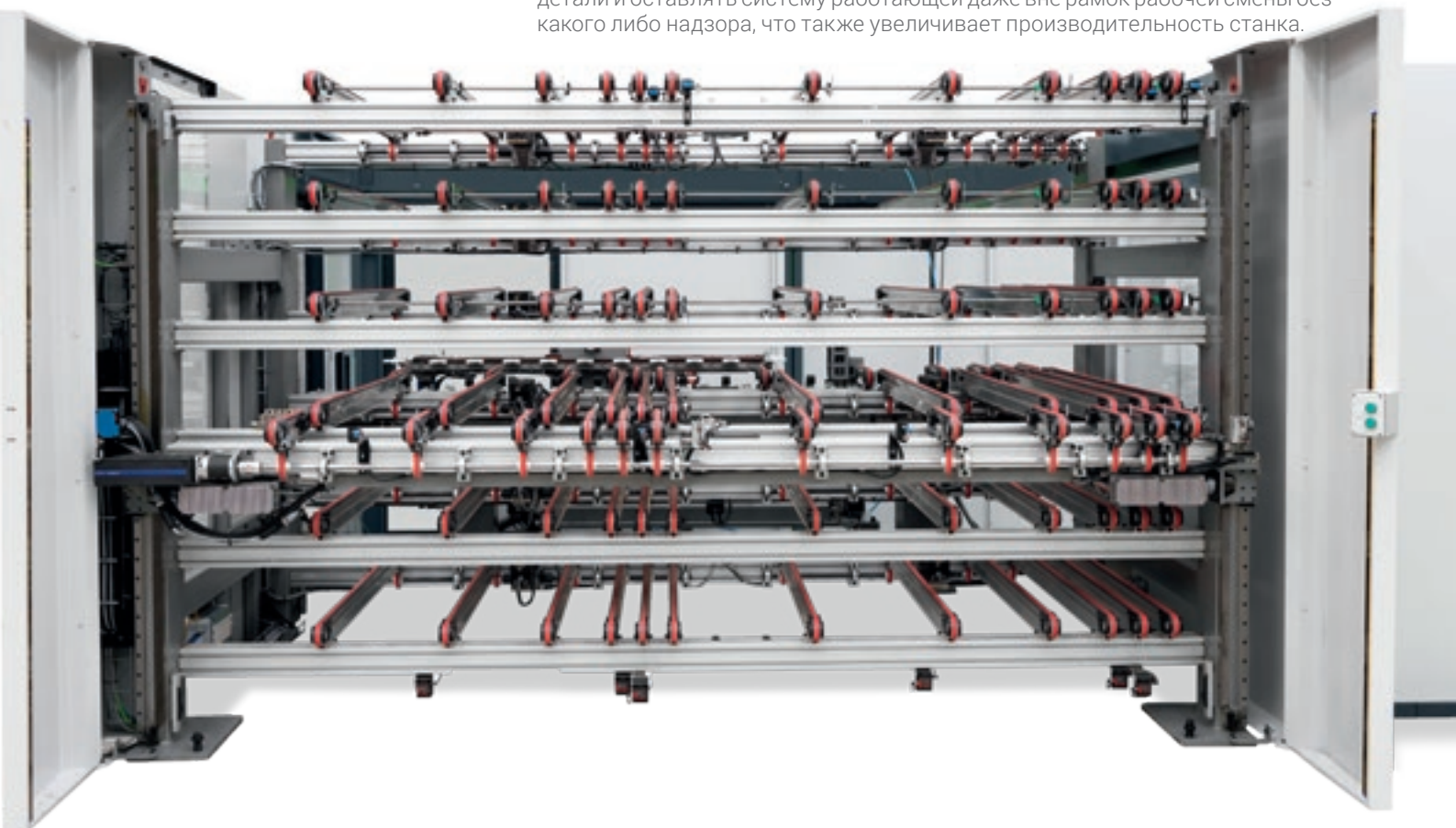
ОТ ОДНОГО ЧАСА ДО ОДНОЙ СМЕНЫ - ПОЛНАЯ АВТОНОМИЯ РАБОТЫ

Различные виды
загрузочного стола на
выбор в соответствии
с требованиями
заказчика:
стандартный, двойной
или многоуровневый.

Со стандартным загрузочным
столом можно гарантировать
до 1 часа автономной работы
(в зависимости от типа переплета).



Модульный многоуровневый буфер это автоматизированный магазин (эксклюзивное решение Biesse), обеспечивающий длительную автономную работу установки. Оператор может загружать и выгружать очень большое количество деталей, находясь на одном и том же рабочем месте, в то время как станок будет продолжать работу. Кроме того, оператор может загружать детали и оставлять систему работающей даже вне рамок рабочей смены без какого либо надзора, что также увеличивает производительность станка.



Деталь всегда измеряется в 3-х измерениях для
проверки ее загрузки оператором.

WIN LINE

МОДУЛЬНЫЕ РЕШЕНИЯ

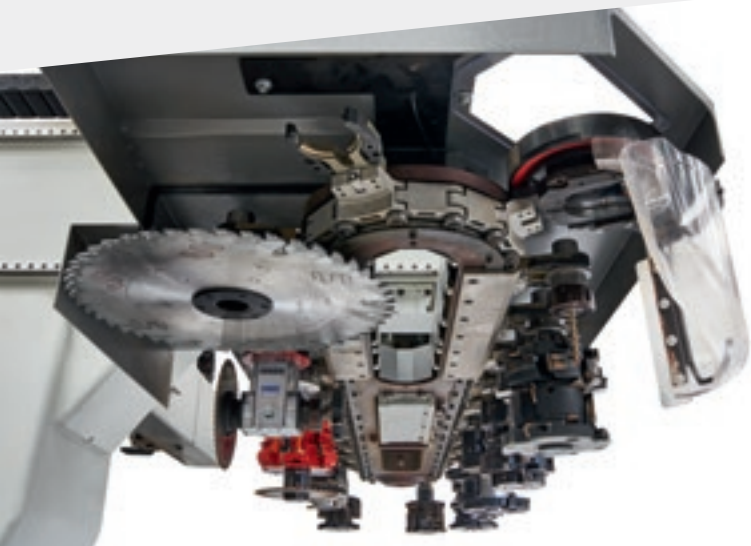
Мультцентры для производства окон и дверей WinLine являются модульными и встраиваемыми в линии, в том числе в составные ячейки. Конкурентное преимущество, делающее решения Biesse полезными и для крупных предприятий, ориентированных на будущие инвестиции в проекты составных линий.

Обработка без необходимости непосредственного надзора оператора, дополнение автоматическими системами загрузки и выгрузки, решения с возможностью дальнейшего расширения под типологии и объёмы производства, запрашиваемые рынком.





ПРОСТОТА ОСНАЩЕНИЯ И ШИРОКИЙ НАБОР ИНСТРУМЕНТОВ



Цепной магазин на 22 и на 44 мест с шагом 180 мм.



Двухуровневый цепной магазин с общим количеством 44 позиций.

Магазин "Flexstore" на 44, 66 или 88 мест с шагом 180 мм.



Двойной электрошпindel позволяет производить все возможные смены инструмента в скрытое время, каким бы ни был цикл обработки. Действительно, два шпинделя, расположенные на двух краях каретки, забирают инструмент из одного магазина: пока один шпindel работает, второй производит смену инструмента.

**WinLine может достигать
производства до 280 единиц за смену**

ЭЛЕКТРОШПИНДЕЛИ И АГРЕГАТЫ СПРОЕКТИРОВАНЫ И ВЫПОЛНЕНЫ ДЛЯ VIESSE ПОДРАЗДЕЛЕНИЕМ HSD, - ПРЕДПРИЯТИЕМ, ЯВЛЯЮЩЕМСЯ МИРОВЫМ ЛИДЕРОМ В СЕГМЕНТЕ МЕХАТРОНИКИ.



Многофункциональная группа, с непрерывным вращением на 360° под управлением ЧПУ, может вмещать агрегаты для выполнения специфических обработок (торцевание, отверстия под фурнитуру, вырезы под замки и т. п.)



Ось C Torque без зубчатых колес является очень жесткой, быстрой при позиционировании и точной, представляет собой не подвергающееся износу техническое решение.



Новая металлическая усиленная цапга для загрузки инструмента до 10 кг.



5-осная голова на 16,5 кВт, предназначенная для обработки массива: мощность и жёсткость для исполнения тяжёлых операций.

КОМПАКТНОЕ РЕШЕНИЕ ДЛЯ УДОВЛЕТВОРЕНИЯ ЛЮБЫХ ПОТРЕБНОСТЕЙ

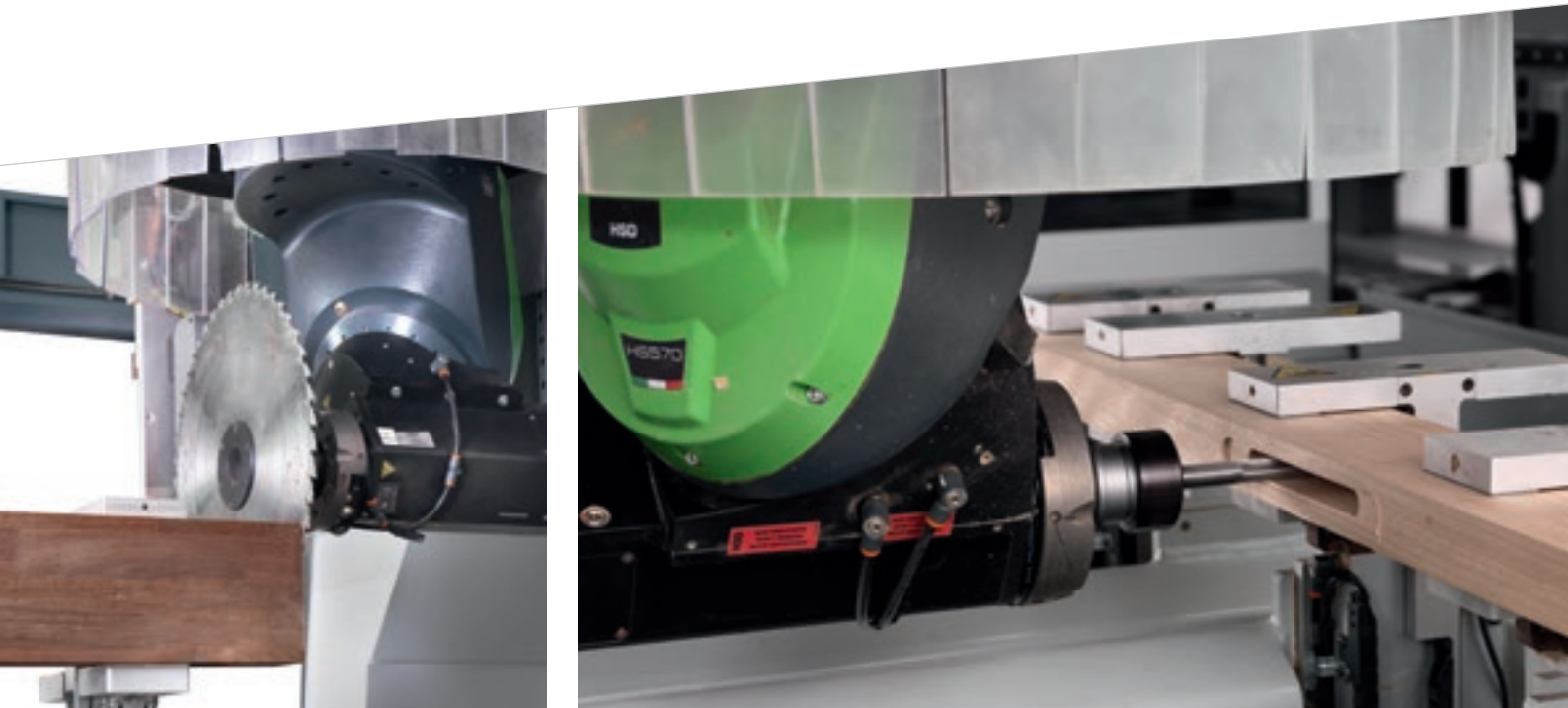
Конфигурация WinLine только с 5-осевым агрегатом, чрезвычайно компактна, предназначена для обеспечения наилучшего соответствия любой производственной среде. WinLine, характеризующийся минималистским и эргономичным дизайном, с оснащением всеми функциями, является идеальным решением для предприятий, требующих высокую производительность и простоту использования, с небольшими инвестициями.



- ✔ Компактный и высокоэффективный
- ✔ С удобным доступом и использованием
- ✔ Надежный и мощный

ПРОЧНАЯ КОНСТРУКЦИЯ, ХАРАКТЕРИЗУЮЩАЯ WINLINE, ОБЕСПЕЧИВАЕТ СОВЕРШЕННУЮ НАДЕЖНОСТЬ РАБОТЫ И ГАРАНТИРУЕТ ПРЕВОСХОДНЫЕ РЕЗУЛЬТАТЫ.

ВЫСОКАЯ ПРОИЗВОДИТЕЛЬНОСТЬ ПРИ КОМПАКТНЫХ ГАБАРИТАХ



5-осевой фрезерный блок 21,6 кВт является очень мощным и жестким, гарантирует высокую производительность и компактные размеры, обеспечивая высокий стандарт отделки.

5 ОСЕЙ



КОМПАКТНАЯ ТЕХНОЛОГИЯ

**Высокоуровневая технология
для достижения наилучших результатов
при максимальной простоте использования.**

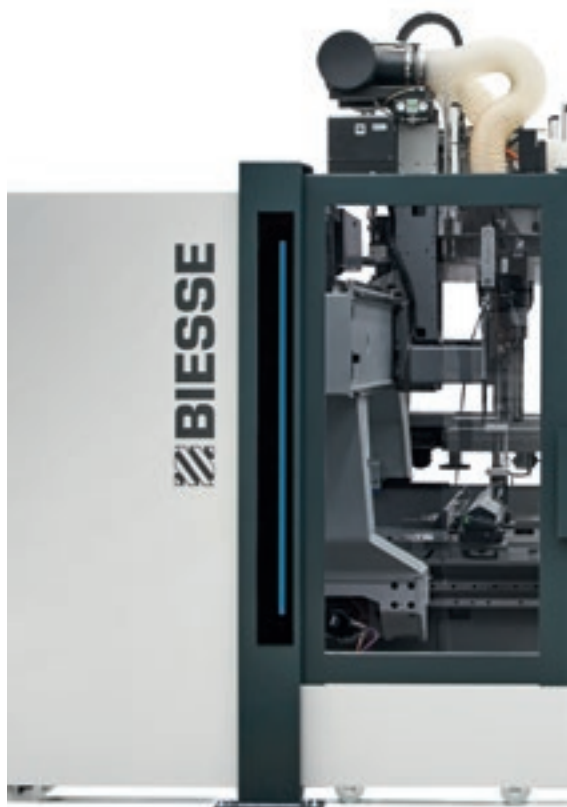
Мультицентр WinLine с рабочей группой с 5 интерполированными осями HSD мощностью 21,6 кВт, гарантирует высокую производительность даже при сложных условиях обработки. Качество, точность и полная надёжность в экстремально компактном и удобном в использовании решении.



02 10/18/19 10:19 AM
02 4/29/20
02 4/29/20

0210000002
MB
0210000002
0210000002

РЕШЕНИЯ, РАЗРАБОТАННЫЕ ДЛЯ ЕЖЕДНЕВНОГО ИСПОЛЬЗОВАНИЯ



Световой индикатор: цвет светодиодной полоски указывает оператору на состояние станка.



Приводной транспортер для удаления стружек и обрезков.

СОКРАЩЕНИЕ ВРЕМЕНИ ОЧИСТКИ ДЛЯ ОБЕСПЕЧЕНИЯ МАКСИМАЛЬНОЙ ПРОИЗВОДИТЕЛЬНОСТИ

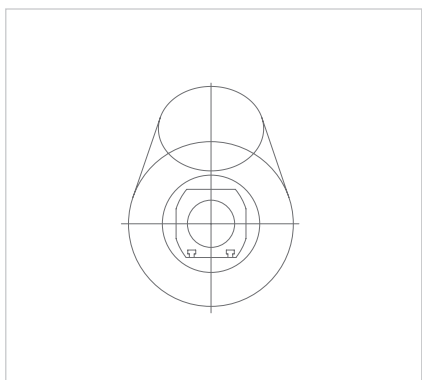


Всасывающий кожух с постоянным позиционированием. Позволяет всегда выбирать оптимальное положение в зависимости от обработки.

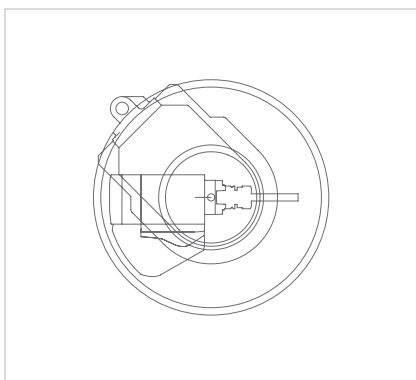


Дефлектор с форсированным потоком с встроенной продувкой, увеличивает скорость стружки внутри дефлектора, улучшая очистку станка.

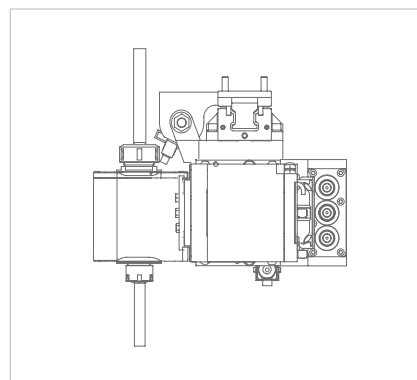
КОНФИГУРАЦИИ



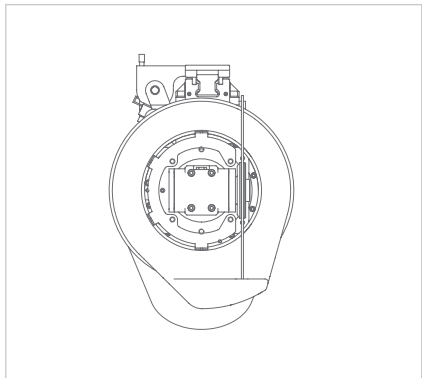
Электршпindel на 19,2 кВт.



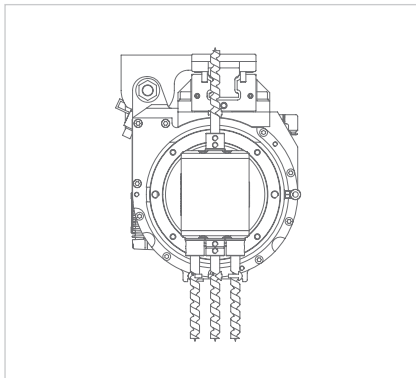
5-осевая фрезервальная группа мощностью от 16,5 или 21,6 кВт.



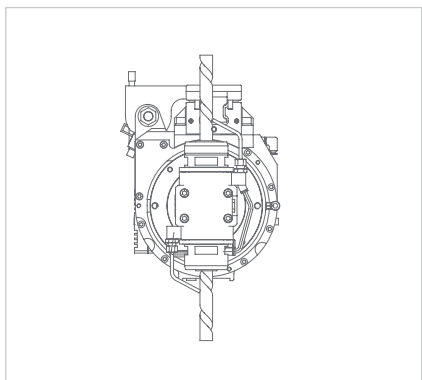
Группа FlexyWood Plus.



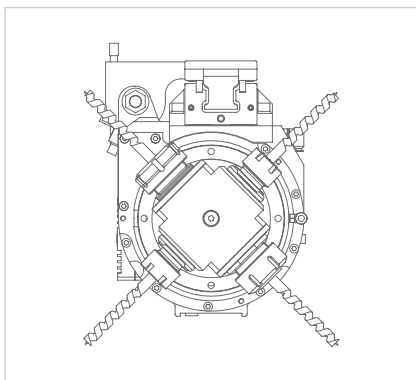
Пильная группа D300.



Группа 3 +1.

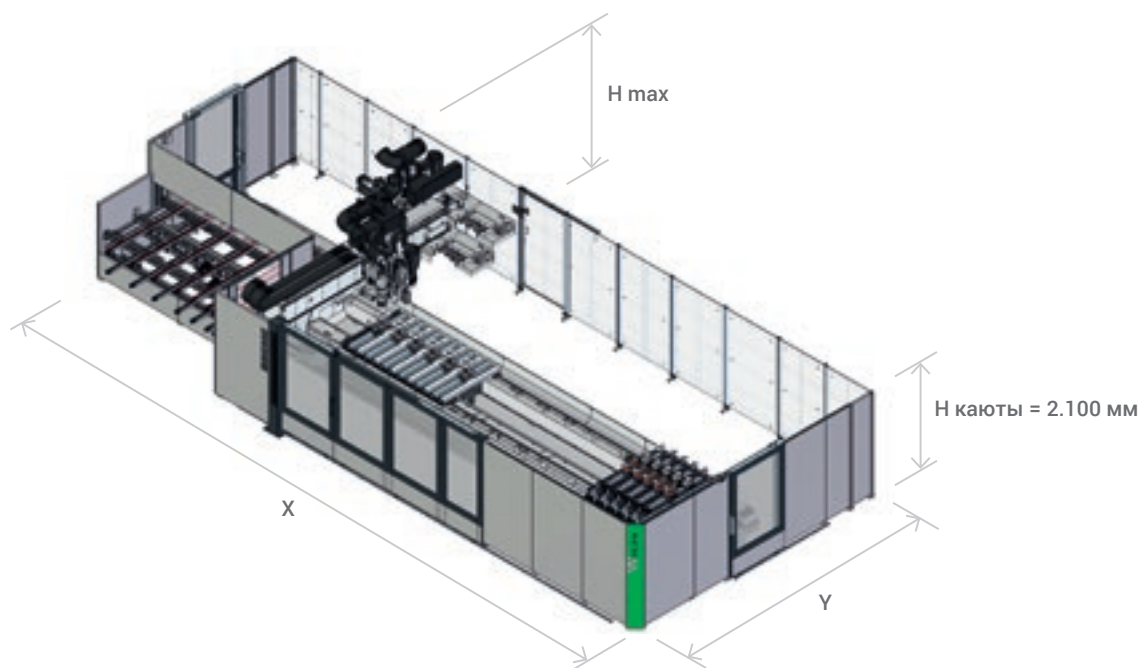


Группа с 2 горизонтальными выходами для фрезерования.



Группа с 4 горизонтальными выходами для сверления.

ТЕХНИЧЕСКИЕ ДАННЫЕ



	X	Y	H max conf 1/4/5*	H max conf 3
	мм	мм	мм	мм
WinLine 1638 - 13 штук.	10158	5534	2604	3032
WinLine 1638 - 30 штук.	10158	6843	2604	3032
WinLine 1650 - 13 штук.	11360	5534	2604	3032
WinLine 1650 - 30 штук.	11360	6843	2604	3032
WinLine 1667 - 13 штук.	13023	5534	2604	3032
WinLine 1667 - 30 штук.	13023	6843	2604	3032

* Конфигурация 4 и 5 предусмотрены только для размеров 1650 и 1667

Толщина обрабатываемых деталей	мм	20 - 150
Длина обрабатываемых деталей	мм	210 - 3200 /4500*
Ширина обрабатываемых деталей	мм	25 - 260

* минимальная загружаемая заготовка 300 мм. Максимальная длина зависит от конфигурации

Технические данные и иллюстрации не являются предметом обязательств. Некоторые фотографии могут воспроизводить станки с установленными опциями. Biesse Spa оставляет за собой право вносить некоторые изменения без предварительного уведомления.

Взвешенный уровень звукового давления A в: Положении оператора LpA 82 дБ. Положении загрузки/выгрузки LpA 79 дБ. Коэффициент погрешности K=4 дБ (A).

Измерение осуществляется в соответствии с UNI EN ISO 11202: 210 при включенной вытяжке и профилировании массива ольхи толщиной 78 мм. Указанные значения шума являются уровнями испускания и не могут служить в качестве точных оперативных значений. Несмотря на существование связи между уровнем испускания шума и экспозиции, эта связь не может быть использована в качестве точной методики для установления необходимости принятия дополнительных мер. Факторы, определяющие уровень экспозиции, которой подвергается рабочая сила, включают в себя длительность экспозиции, характеристики рабочего помещения, иные источники пыли и шума и т. п., то есть количество рядом

ВЫСОКИЕ ТЕХНОЛОГИИ СТАНОВЯТСЯ ДОСТУПНЫМИ И ИНТУИТИВНЫМИ



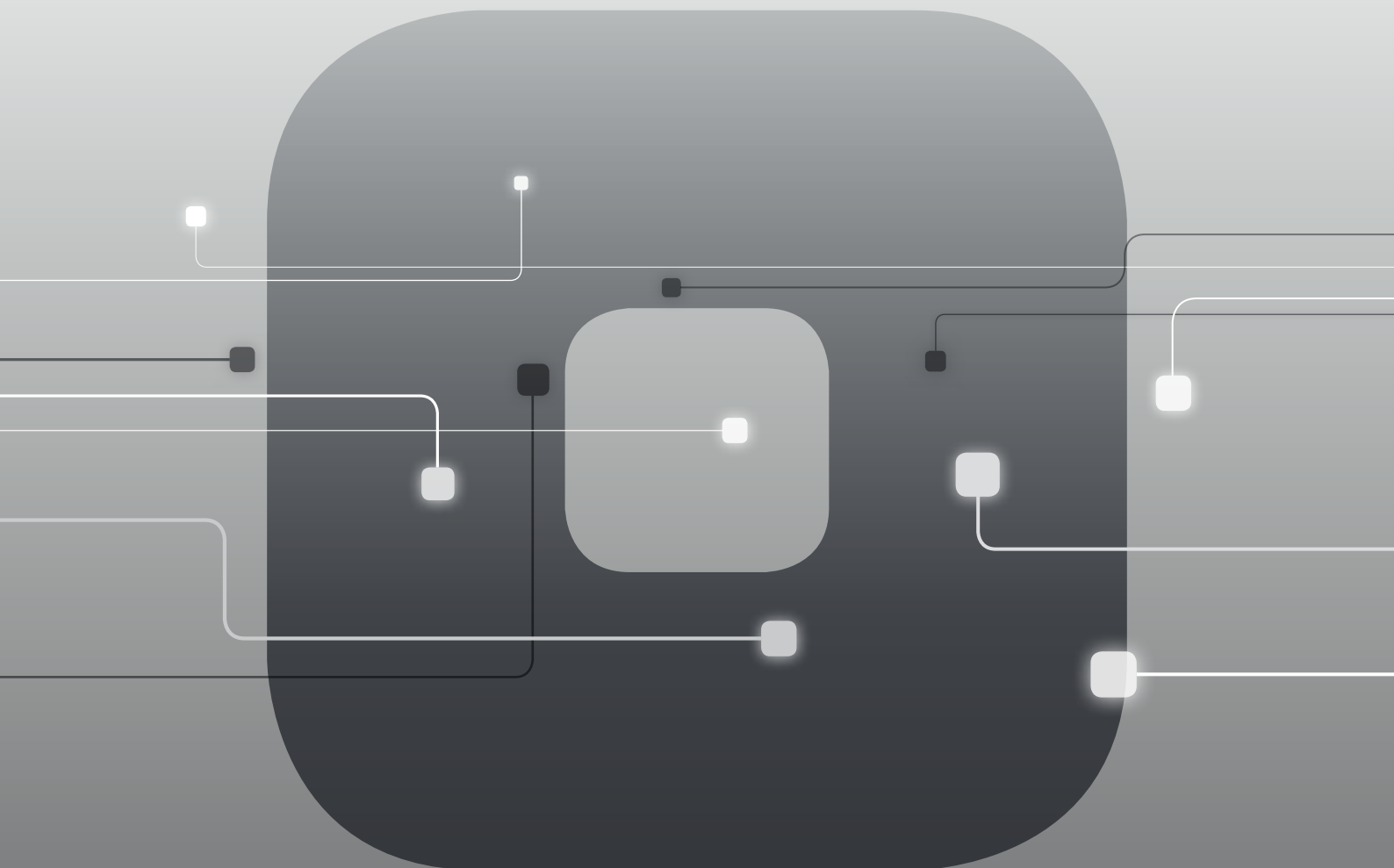
**B_SOLID - ПРОГРАММНОЕ ОБЕСПЕЧЕНИЕ
САД/САМ СИСТЕМЫ 3D, КОТОРОЕ ПОЗВОЛЯЕТ,
ИСПОЛЬЗУЯ ЕДИНУЮ ПЛАТФОРМУ, ВЫПОЛНЯТЬ
ОБРАБОТКУ ЛЮБОГО ТИПА БЛАГОДАРЯ
ВЕРТИКАЛЬНЫМ МОДУЛЯМ, РАЗРАБОТАННЫМ
ДЛЯ СПЕЦИАЛЬНЫХ ВИДОВ ОБРАБОТКИ.**

- Проектирование в несколько кликов.
- Моделирование процесса обработки для предварительного отображения детали и получения указаний по её проектированию.
- Виртуальная реализация обработки детали для предотвращения столкновений и обеспечения оптимальной настройки станка.
- Моделирование процесса обработки с расчетом рабочего времени.



SOPHIA

ДОБАВЛЕННАЯ ЦЕННОСТЬ МАШИН



SOPHIA кибер-платформа интернета вещей, созданная Biesse для своих клиентов, в содружестве с Accenture: для максимальной отдачи и оптимизации производственных процессов.

В режиме реального времени, платформа отслеживает и передает оператору информацию о этапе производства и задействованных станках. Подробные инструкции для еще более эффективной работы.

- 10% СНИЖЕНИЕ ЗАТРАТ
- 50% СОКРАЩЕНИЕ ПРОСТОЕВ ОБОРУДОВАНИЯ
- 10% УВЕЛИЧЕНИЕ ПРОИЗВОДИТЕЛЬНОСТИ
- 80% ЭКОНОМИЯ ВРЕМЕНИ НА ДИАГНОСТИКУ

SOPHIA ВЫВОДИТ ВЗАИМОДЕЙСТВИЕ С ОПЕРАТОРОМ НА НОВЫЙ УРОВЕНЬ.



IoT - платформа интернета вещей SOPHIA отображает конкретные характеристики станка с его удалённой диагностикой, анализом простоев и профилактикой поломок. Эта платформа постоянно подключена к центру управления и позволяет оператору оперативно обращаться за помощью в службу поддержки (вызовы через приложение имеют высший приоритет) и вызвать специалиста для диагностики в течение гарантийного периода. С SOPHIA, клиенты получают техническую поддержку первой очереди.



PARTS SOPHIA новый, удобный и индивидуальный инструмент для заказа запасных частей Biesse. Портал предлагает клиентам, дилерам и филиалам компании персональную учетную запись, доступ к обновляемой базе технической документации на приобретенные станки и возможность формировать корзину заказа запасных частей, с отображением информации о текущих складских остатках и стоимости. Более того, ход выполнения заказа можно контролировать в любое время.



ЗАБОТА О ЗАКАЗЧИКЕ - ЭТО НАШ ОБРАЗ ЖИЗНИ

SERVICES - новый проект для наших клиентов, предлагающий новые ценности, представленные не только превосходной технологией, но и всё более прямой связью с компанией, характеризующейся профессионализмом и опытом.



ПЕРЕДОВАЯ ДИАГНОСТИКА

Цифровые каналы для удаленного взаимодействия онлайн 24/7. Мы готовы оказать поддержку заказчику на месте 7/7.



ВСЕМИРНАЯ СЕТЬ

39 филиалов, более чем 300 сертифицированных агентов и дилеров в 120 странах, а также склады запасных частей в Америке, Европе и на Дальнем Востоке.



ВОЗМОЖНОСТЬ НЕЗАМЕДЛИТЕЛЬНОГО ПОЛУЧЕНИЯ ЗАПЧАСТЕЙ

Идентификация, отгрузка и доставка запасных частей для удовлетворения любых потребностей.



РАСШИРЕННОЕ ПРЕДЛОЖЕНИЕ ОБУЧЕНИЯ

Многочисленные учебные модули на сайте, онлайн и в учебной аудитории для персонализированных путей роста.



ЦЕННЫЕ УСЛУГИ

Широкий спектр услуг и программного обеспечения для постоянного повышения показателей наших клиентов.

ПРЕВОСХОДСТВО ОБСЛУЖИВАНИЯ

+550

ВЫСОКОКВАЛИФИЦИРОВАННЫХ СПЕЦИАЛИСТОВ ПО ВСЕМУ МИРУ, ГОТОВЫХ ОКАЗАТЬ ПОДДЕРЖКУ КЛИЕНТАМ В ЛЮБЫХ СИТУАЦИЯХ

90%

СЛУЧАЕВ ОСТАНОВА СТАНКОВ, С ВРЕМЕНЕМ ВМЕШАТЕЛЬСТВА В ТЕЧЕНИЕ 1 ЧАСА

+100

СПЕЦИАЛИСТОВ С ВОЗМОЖНОСТЬЮ ПРЯМОГО УДАЛЕННОГО КОНТАКТА И ТЕЛЕОБСЛУЖИВАНИЯ

92%

ЗАКАЗОВ НА ЗАПЧАСТИ, В СВЯЗИ С ОСТАНОВКОЙ СТАНКА, ВЫПОЛНЕННЫХ В ТЕЧЕНИЕ 24 ЧАСОВ

+50.000

НАИМЕНОВАНИЙ ЗАПЧАСТЕЙ НА СКЛАДАХ

+5.000

ПОСЕЩЕНИЙ КЛИЕНТОВ В ЦЕЛЯХ ПРОФИЛАКТИЧЕСКОГО ТЕХОБСЛУЖИВАНИЯ

80%

ЗАПРОСОВ НА ПОДДЕРЖКУ РЕШЕНО В ОНЛАЙНОВОМ РЕЖИМЕ

96%

ЗАКАЗОВ, ВЫПОЛНЕННЫХ В ОГОВОРЕННЫЕ СРОКИ

88%

РЕШЕННЫХ ПРОБЛЕМ ПРИ ПЕРВОМ ВМЕШАТЕЛЬСТВЕ НА МЕСТЕ

СДЕЛАНО С BIEESSE

МУЛЬТИЦЕНТР ДЛЯ РАМНЫХ ИЗДЕЛИЙ "LEOPOLD"

Михель Леопольд, руководитель фабрики "Leopold", инвестировал в новый мультицентр Biesse для обработки рам модели WinLine 16.67, который стал первым подобным станком в Европе. "Новый центр позволил увеличить объем производства стандартных изделий и сохранить высокое качество готовой продукции", - утверждает г-н Леопольд. Каждую смену он обрабатывает от 150 до 180 загруженных деталей в зависимости от конфигурации, формы и материала. Стабильность процессов обработки гарантирована специальными устройствами фиксации. Даже самая короткая деталь может быть зафиксирована двумя зажимами. То, что Леопольд особенно высоко оценивает в этом станке - это его крайне высокая гибкость, что делает его пригодным для производства арок, форматирования и специальных обработок. "Любой специалист вам скажет, насколько

трудоемка обработка закругленных форм", - разъясняет Михель Леопольд. "И поэтому мы прекрасно оснащены для будущей деятельности". Кроме того - подчёркивает Леопольд- наклонные и закругленные рамные изделия, а также арки дверей, в отличие от прежних лет, сейчас являются частью повседневной работы: предприятия-изготовители в настоящее время имеют гораздо более специфические требования, чем ранее, как в отношении дизайна, так и практического исполнения". Также немаловажен тот факт, что архитекторы и дизайнеры обращают внимание не только на функциональность, а ещё и на эстетический внешний вид. Мультицентр со своей базой размером пять на пятнадцать метров удовлетворяет все эти требования. "Мы совершили гигантский шаг в будущее", - подчёркивает этот производитель рам.

Благодаря новому станку клиенты могут извлекать прибыль из высокого показателя качество-цена, а дизайнеры - от точного соблюдения сроков поставки при реализации проектов, и всё это благодаря скорости исполнения производственных фаз. Портфолио заказов, как утверждает Леопольд, переполнено. Это происходит во многом из-за того, что предприятие производит изделия не только для своих обычных клиентов, но также и для многих деревообрабатывающих производств по всей Южной Германии, которые не могут обеспечить для себя полный внутренний цикл.

*Источник: журнал GFF Var Glas (Германия).
"Промышленность и мастерские готовятся к будущему"*



Основана в Италии,
международная
изначально.

Мы - международная компания,
производящая системы,
интегрированные линии для
обработки древесины, стекла,
камня, пластика и композитных
материалов и изделий из них.

Накопленный опыт, постоянно
растущий благодаря всемирной
сети, позволяет нам
поддерживать развитие вашего
бизнеса, расширяя возможности
воображения.

Мастерство владения материалом,
с 1969 года.

Мы упрощаем
процесс
изготовления
изделий, чтобы
раскрыть
потенциал
любого
материала.



